

Клапаны сертифицированы ВНИПО МЧС России,  
Республиканским центром сертификации МЧС Республики Беларусь  
КЛОП® – зарегистрированный товарный знак



КЛОП®-1 с электромагнитным приводом

КЛОП®-1 с приводом BELIMO

Ниппельный КЛОП®-1 круглого сечения

Противопожарные нормально открытые (огнезадерживающие) клапаны КЛОП®-1 предназначены для блокирования распространения пожара и продуктов горения по воздуховодам, шахтам и каналам систем вентиляции и кондиционирования зданий и сооружений различного назначения. Нормально закрытые (в том числе дымовые) клапаны КЛОП®-1 используются в качестве клапанов противодымной вентиляции. Применение клапанов осуществляется в соответствии с нормативными требованиями. Клапаны КЛОП®-1 не подлежат установке в помещениях категорий А и Б по взрывопожароопасности. В указанных помещениях устанавливаются клапаны КЛОП®-1В во взрывозащищенном исполнении (см. далее).

#### Предел огнестойкости клапанов

**КЛОП®-1(60) – в режиме нормально открытого (огнезадерживающего) клапана:**

при расположении привода со стороны теплового воздействия – EI 60;

при расположении привода со стороны, противоположной тепловому воздействию – EI 60;

при установке клапана на участке воздуховода за пределами ограждающей строительной конструкции с нормируемым пределом огнестойкости - EI 60;

в режиме нормально закрытого клапана - EI 60;

в режиме дымового клапана - E 60.

**КЛОП®-1(90) – в режиме нормально открытого (огнезадерживающего) клапана:**

при расположении привода со стороны теплового воздействия – EI 90;

при расположении привода со стороны, противоположной тепловому воздействию – EI 90;

при установке клапана на участке воздуховода за пределами ограждающей строительной конструкции с нормируемым пределом огнестойкости - EI 90;

в режиме нормально закрытого клапана - EI 90;

в режиме дымового клапана - E 90.

Клапаны КЛОП®-1 выпускаются только «канального» типа с двумя фланцами (клапаны прямоугольного и круглого сечения) или с ниппельным соединением (клапаны круглого сечения). Привод клапанов устанавливается снаружи корпуса. Корпус клапанов прямоугольного сечения изготавливается из углеродистой холоднокатаной стали с последующей окраской, корпус клапанов круглого сечения – из оцинкованной стали.

**Нормально открытые (НО) клапаны КЛОП®-1** изготавливаются в различных модификациях в зависимости от типа привода:

– с электромагнитным приводом в комбинации с тепловым замком на 72°C (по специальному заказу на 93 или 141°C);

– клапаны круглого сечения с электромагнитным приводом изготавливаются без теплового замка;

– с электромеханическими приводами BELIMO (BF или BLF) в комбинации с терморазмыкающим устройством на 72°C (по специальному заказу на 93 или 141°C);

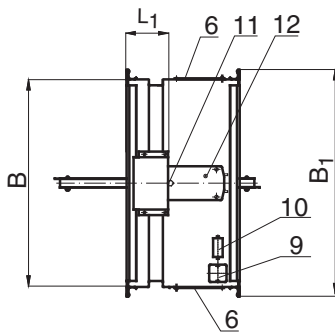
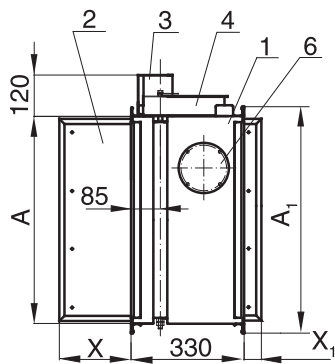
– с пружинным приводом и тепловым замком на 72°C или 141°C, с микропереключателями или без них (ч. 2 ст. 138 Федерального закона № 123-ФЗ запрещает применение этих приводов в Российской Федерации, подробнее см. стр. 13 каталога).

**Нормально закрытые (НЗ), в том числе дымовые, клапаны КЛОП®-1** выпускаются с электромагнитным приводом без теплового замка или реверсивными приводами BELIMO типа BLE или BE (для клапанов больших размеров). На клапанах, выпускаемых для зарубежных стран, могут устанавливаться также электромеханические приводы BELIMO с возвратной пружиной типа BF или BLF без ТРУ (применение электромеханических приводов на клапанах противодымной вентиляции в Российской Федерации противоречит п. 7.18 СП 7.13130.2009, подробнее см. стр. 13 каталога).

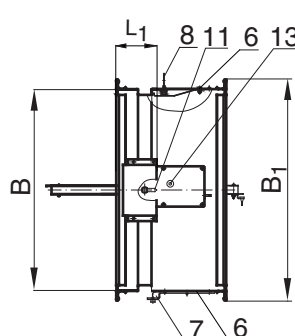
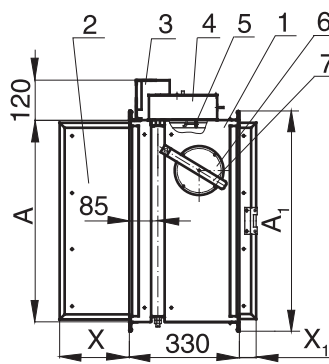
Характеристики приводов и электрические схемы их подключения представлены на стр. 79-84.

#### Схемы конструкции КЛОП®-1

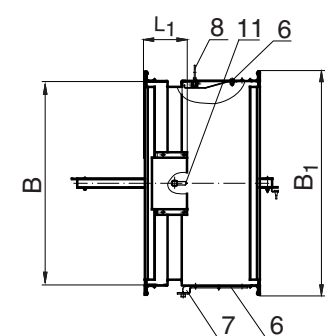
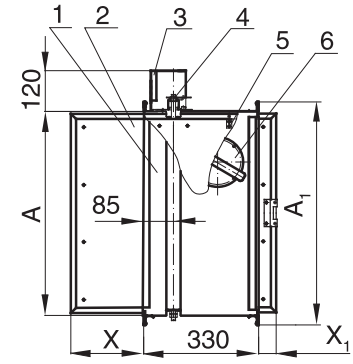
С приводом BELIMO



С электромагнитным приводом



С пружинным приводом и ТЗ  
(см. стр. 13)



- 1 – корпус клапана;
- 2 – заслонка;
- 3 – защитный кожух;
- 4 – привод;
- 5 – тепловой замок;
- 6 – смотровой люк;
- 7 – ключ;
- 8 – кольцо фиксатора заслонки;
- 9 – ТРУ;
- 10 – клеммная колодка;
- 11 – указатель положения заслонки;
- 12 – гнездо под ключ для ручного взвода пружины привода;
- 13 – рычаг ручного срабатывания привода заслонки

$L_1=120$  мм – длина корпуса клапана от фланца до края защитного кожуха.  
В клапанах с размерами  $A < 600$  мм используется шина №20 ( $A_1=A+40$  мм,  $B_1=B+40$  мм).  
В клапанах с размерами  $A \geq 600$  мм используется шина №30 ( $A_1=A+60$  мм,  $B_1=B+60$  мм).

При  $A < 600$  мм один смотровой люк располагается в центре боковой поверхности клапана слева (вид со стороны привода), а при  $A \geq 600$  мм – один люк в верхней части боковой поверхности справа (см. рис.) и второй люк в нижней части противоположной поверхности справа.

На клапанах с электромеханическим приводом BELIMO при  $B < 400$  мм ТРУ устанавливается на крышке люка клапана, а при  $B \geq 400$  мм – на корпусе рядом с приводом.

Площадь проходного сечения клапанов КЛОП®-1 прямоугольного сечения определяется по формуле:

$$F_{кл} = (A - 36)(B - 63)/10^6, \text{ м}^2 \quad (16)$$

где  $A, B$  – внутренние размеры поперечного сечения клапана (воздуховода), мм, ( $A \geq B$ ).

Клапаны КЛОП®-1 работоспособны в любой пространственной ориентации.

При проектировании и установке клапанов в системах вентиляции следует учитывать удобство доступа к приводу клапана и смотровым люкам в его корпусе.

**В воздуховодах большого сечения, пересекающих ограждающие конструкции венткамер с установленными в них вентиляторами большой производительности, рекомендуется устанавливать клапаны КЛОП®-3.**

Вид климатического исполнения клапанов – УЗ по ГОСТ 15150-69. Клапаны могут устанавливаться внутри помещений с температурой среды от  $-30^\circ\text{C}$  до  $+40^\circ\text{C}$  при отсутствии прямого воздействия атмосферных осадков и конденсации влаги на заслонке.

Окружающая среда должна быть взрывобезопасной, не содержащей агрессивных паров и газов в концентрациях, разрушающих металлы, лакокрасочные покрытия и электроизоляцию.

Площадь проходного сечения клапана, м<sup>2</sup>, в зависимости от размеров внутреннего сечения клапана (воздуховода)

A, A <sub>к</sub> , мм	150	200	250	300	350	400	450	500	550	600	650	700	750	800	850	900	950	1000	1050	1100	1150	1200	1250	1300	1350	1400	1450	1500	1550	1600	...
B, B <sub>к</sub> , мм	150	200	250	300	350	400	450	500	550	600	650	700	750	800	850	900	950	1000	1050	1100	1150	1200	1250	1300	1350	1400	1450	1500	1550	1600	...
150	0.010	0.014	0.019	0.023	0.027	0.032	0.036	0.040	0.045	0.049	0.053	0.058	0.062	0.066	0.071	0.075	0.080	0.084	0.088	0.093	0.097	0.101	0.106	0.110	0.114	0.119	0.123	0.144			
200		0.022	0.029	0.036	0.043	0.050	0.057	0.064	0.070	0.077	0.084	0.091	0.098	0.105	0.112	0.118	0.125	0.132	0.139	0.146	0.153	0.159	0.166	0.173	0.180	0.187	0.194	0.201			
250			0.040	0.049	0.059	0.068	0.077	0.087	0.096	0.105	0.115	0.124	0.134	0.143	0.152	0.162	0.171	0.180	0.190	0.199	0.208	0.218	0.227	0.236	0.246	0.255	0.264	0.274			
300				0.063	0.074	0.086	0.098	0.110	0.122	0.134	0.146	0.157	0.169	0.181	0.193	0.205	0.217	0.228	0.240	0.252	0.264	0.276	0.288	0.300	0.311	0.323	0.335	0.347			
350					0.090	0.104	0.119	0.133	0.148	0.162	0.176	0.191	0.205	0.219	0.234	0.248	0.262	0.277	0.291	0.305	0.320	0.334	0.348	0.363	0.377	0.391	0.406	0.420			
400						0.123	0.140	0.156	0.173	0.190	0.207	0.224	0.241	0.257	0.274	0.291	0.308	0.325	0.342	0.359	0.375	0.392	0.409	0.426	0.443	0.460	0.477	0.493			
450							0.160	0.180	0.199	0.218	0.238	0.257	0.276	0.296	0.315	0.334	0.354	0.373	0.392	0.412	0.431	0.450	0.470	0.489	0.509	0.528	0.547	0.567			
500								0.203	0.225	0.246	0.268	0.290	0.312	0.334	0.356	0.378	0.399	0.421	0.443	0.465	0.487	0.509	0.531	0.552	0.574	0.596	0.618	0.640			
550									0.250	0.275	0.299	0.323	0.348	0.372	0.396	0.421	0.445	0.469	0.494	0.518	0.543	0.567	0.591	0.616	0.640	0.664	0.689				
600										0.303	0.330	0.357	0.383	0.410	0.437	0.464	0.491	0.518	0.545	0.571	0.598	0.625	0.652	0.679	0.706	0.732					
650											0.360	0.390	0.419	0.448	0.478	0.507	0.537	0.566	0.595	0.625	0.654	0.683	0.713	0.742	0.771						
700												0.423	0.455	0.487	0.519	0.550	0.582	0.614	0.646	0.678	0.710	0.741	0.773	0.805							
750													0.491	0.525	0.559	0.594	0.628	0.662	0.697	0.731	0.765	0.800	0.834								
800														0.563	0.600	0.637	0.674	0.710	0.747	0.784	0.821	0.858									
850															0.641	0.680	0.719	0.759	0.798	0.837	0.877										
900																0.723	0.765	0.807	0.849	0.891											
950																	0.811	0.855	0.899												
1000																		0.903													
1050																															
1100																															
1150																															
1200																															
1250																															
1300																															

По индивидуальным заказам могут изготавливаться клапаны промежуточных размеров.

4 – кассета из 2-х клапанов, исполнение 2 (сборка кассеты осуществляется непосредственно на воздуховоде системы вентиляции).

1 – клапан с одной заслонкой и одним приводом  
2 – кассета из 2-х клапанов, исполнение 1  
3 – кассета из 2-х клапанов, исполнение 2

Кассеты изготавливаются также с размером A<sub>к</sub> > 1600 мм.  
При включении в проект кассет рекомендуем обращаться к специалистам фирмы с целью согласования конструктивных особенностей этих изделий.  
Кассеты больших размеров поставляются в разобранном виде с комплектацией необходимыми материалами и инструкцией по сборке.

### Значения вылетов заслонки за корпус клапана прямоугольного сечения

B, мм	150	200	250	300	350	400	450	500	550	600	650	700	750	800	850	900	950	1000
X, мм	0	0	22	47	72	97	122	147	172	197	222	247	272	297	322	347	372	397
X <sub>1</sub> , мм	0	0	0	0	0	0	0	0	12	37	62	87	112	137	162	187	212	237

X – вылет заслонки на входе в клапан, мм; X<sub>1</sub> – вылет заслонки на выходе из клапана, мм

### Схемы установки клапанов КЛОП®-1 представлены на стр. 75, 76

Для компенсации длины вылета заслонки (например, при установке на фланце декоративной решетки или при установке клапана в строительной конструкции толщиной более L<sub>1</sub>) могут быть изготовлены дополнительные секции воздуховода соответствующей длины (см. стр. 74).



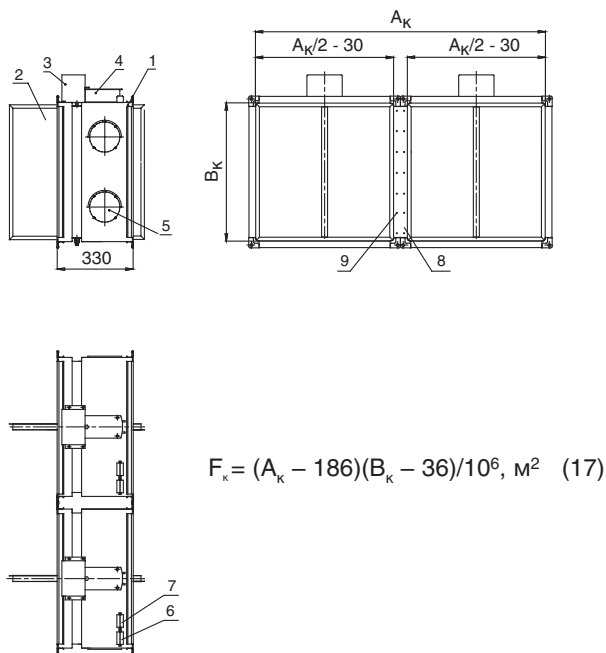
Кассета из НО клапанов КЛОП®-1 с электромагнитным приводом (исполнение 1)



Кассета из НО клапанов КЛОП®-1 с электромагнитным приводом (исполнение 2)

### Схемы кассет

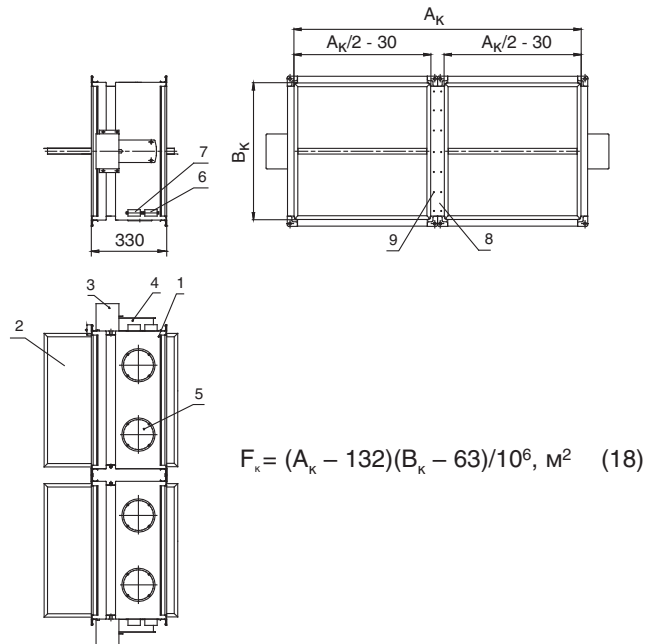
#### Исполнение 1



A<sub>к</sub>, B<sub>к</sub> – размеры внутреннего сечения кассеты (воздуховода), мм  
F<sub>к</sub> – площадь проходного сечения кассеты, м<sup>2</sup>

- 1 – корпус;
- 2 – заслонка;
- 3 – защитный кожух;
- 4 – привод;
- 5 – смотровой люк;

#### Исполнение 2



- 6 – ТРУ (для НО клапанов);
- 7 – соединительная коробка с клеммной колодкой;
- 8 – планка;
- 9 – винт-саморез

Значения коэффициентов местного сопротивления  $\zeta_{\text{в}}$  клапанов КЛОП®-1 в зависимости от размеров внутреннего сечения клапана (воздуховода)

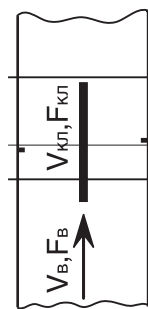
A, мм \ B, мм	150	200	250	300	350	400	450	500	550	600	650	700	750	800	850	900	950	1000	1050	1100	1150	1200	1250	1300	1350	1400	1450	1500		
150	5.15	4.36	3.92	3.62	3.41	3.26	3.15	3.06	2.99	2.94	2.90	2.86	2.83	2.80	2.78	2.76	2.74	2.72	2.71	2.69	2.68	2.67	2.66	2.65	2.65	2.64	2.63	2.63	2.63	
200		2.39	2.14	1.96	1.83	1.73	1.66	1.61	1.56	1.53	1.50	1.47	1.45	1.44	1.42	1.41	1.40	1.38	1.37	1.37	1.36	1.35	1.35	1.34	1.33	1.33	1.32	1.32	1.32	
250			1.22	1.11	1.04	0.98	0.93	0.90	0.87	0.85	0.83	0.81	0.80	0.79	0.78	0.77	0.76	0.76	0.75	0.74	0.74	0.73	0.73	0.73	0.72	0.72	0.72	0.72	0.71	
300				0.77	0.72	0.67	0.64	0.61	0.59	0.57	0.56	0.55	0.54	0.53	0.52	0.51	0.51	0.50	0.50	0.49	0.49	0.49	0.48	0.48	0.48	0.48	0.48	0.47	0.47	
350					0.57	0.53	0.50	0.48	0.46	0.45	0.44	0.43	0.42	0.41	0.40	0.40	0.39	0.39	0.38	0.38	0.38	0.37	0.37	0.37	0.37	0.36	0.36	0.36	0.36	
400						0.46	0.44	0.41	0.40	0.38	0.37	0.36	0.36	0.35	0.34	0.34	0.33	0.33	0.32	0.32	0.32	0.32	0.31	0.31	0.31	0.31	0.31	0.30	0.30	
450							0.40	0.38	0.36	0.35	0.34	0.33	0.32	0.32	0.31	0.30	0.30	0.30	0.29	0.29	0.29	0.28	0.28	0.28	0.28	0.28	0.27	0.27	0.27	
500								0.36	0.34	0.33	0.32	0.31	0.30	0.30	0.29	0.28	0.28	0.27	0.27	0.27	0.27	0.26	0.26	0.26	0.26	0.26	0.25	0.25	0.25	
550									0.34	0.32	0.31	0.30	0.29	0.29	0.28	0.27	0.27	0.26	0.26	0.26	0.25	0.25	0.25	0.25	0.25	0.25	0.24	0.24	0.24	0.25
600										0.32	0.31	0.30	0.29	0.28	0.27	0.27	0.26	0.26	0.26	0.25	0.25	0.25	0.24	0.24	0.24	0.24	0.24	0.24	0.24	0.24
650											0.31	0.30	0.29	0.28	0.27	0.27	0.26	0.26	0.26	0.25	0.25	0.25	0.24	0.24	0.24	0.24	0.24	0.24	0.24	0.24
700												0.30	0.29	0.28	0.27	0.27	0.26	0.26	0.26	0.25	0.25	0.25	0.24	0.24	0.24	0.24	0.24	0.24	0.24	0.24
750													0.29	0.28	0.27	0.27	0.26	0.26	0.26	0.25	0.25	0.25	0.24	0.24	0.24	0.24	0.24	0.24	0.24	0.24
800														0.29	0.28	0.27	0.26	0.26	0.26	0.25	0.25	0.25	0.24	0.24	0.24	0.24	0.24	0.24	0.24	0.24
850															0.28	0.27	0.26	0.26	0.26	0.25	0.25	0.25	0.24	0.24	0.24	0.24	0.24	0.24	0.24	0.24
900																0.27	0.26	0.26	0.26	0.25	0.25	0.25	0.24	0.24	0.24	0.24	0.24	0.24	0.24	0.24
950																	0.26	0.26	0.26	0.25	0.25	0.25	0.24	0.24	0.24	0.24	0.24	0.24	0.24	0.24
1000																		0.25	0.25	0.25	0.25	0.25	0.24	0.24	0.24	0.24	0.24	0.24	0.24	0.24
																			0.24	0.24	0.24	0.24	0.24	0.24	0.24	0.24	0.24	0.24	0.24	0.24

Значения коэффициентов  $\zeta_{\text{в}}$  отнесены к скорости во внутреннем сечении клапана (воздуховода)  $F_{\text{в}} = A \times V$ , м<sup>2</sup>.  
Значения коэффициентов  $\zeta_{\text{кп}}$ , отнесенные к скорости в проходном сечении клапана  $F_{\text{кп}}$ , рассчитываются по формуле:

$$\zeta_{\text{кп}} = \zeta_{\text{в}} (F_{\text{кп}}/F_{\text{в}})^2$$

$F_{\text{кп}}$  – площадь проходного сечения клапана, м<sup>2</sup>

$F_{\text{в}}$  – площадь внутреннего сечения воздуховода, м<sup>2</sup>



Вес клапанов КЛОП<sup>®</sup>-1 с приводом ВЕЛИМО, не более, кг

A, мм B, мм	150	200	250	300	350	400	450	500	550	600	650	700	750	800	850	900	950	1000	1050	1100	1150	1200	1250	1300	1350	1400	1450	1500	
150	7.3	7.9	8.5	9.1	9.7	10.3	10.9	11.5	12.1	14.0	14.7	15.4	16.1	16.8	17.5	18.2	18.9	19.6	20.3	21.0	21.7	22.4	23.1	23.8	24.5	25.2	25.9	26.3	
200		8.5	9.2	9.9	10.6	11.3	11.9	12.5	13.1	15.3	16.0	16.7	17.4	18.1	18.8	19.5	20.2	20.9	21.6	22.3	23.0	23.7	24.4	25.1	25.8	26.5	27.2	27.9	
250			9.9	10.7	11.5	12.3	13.0	13.7	14.4	16.6	17.4	18.2	19.0	19.8	20.6	21.4	22.3	23.0	23.8	24.6	26.4	27.2	28.0	28.8	29.6	30.4	31.2	32.0	
300				11.6	12.3	13.1	13.9	14.7	15.5	18.0	18.9	19.8	20.7	21.6	22.5	23.4	24.3	25.2	26.1	26.1	27.0	27.9	28.8	29.7	30.6	31.5	32.4	33.3	34.2
350					13.3	14.1	14.9	15.7	16.3	19.3	20.3	21.3	22.3	23.3	24.3	25.3	26.3	27.3	28.3	28.3	29.3	30.3	31.3	32.3	33.3	34.3	35.3	36.3	37.3
400						15.1	16.1	17.1	18.1	20.6	21.6	22.6	23.6	24.6	25.6	26.8	28.0	29.2	30.4	31.6	32.8	34.0	35.2	36.4	37.6	38.8	40.0	41.2	42.4
450							17.3	18.3	19.3	22.2	23.4	24.6	25.8	27.0	28.2	29.4	30.6	31.8	33.0	34.2	35.4	36.6	37.8	39.0	40.2	41.4	42.6	43.8	45.0
500								19.4	20.6	23.3	24.6	25.9	27.2	28.3	29.8	31.1	32.4	33.7	35.0	36.3	37.6	38.9	40.2	41.5	42.8	44.1	45.4	46.7	48.0
550									21.8	24.5	25.8	27.1	28.4	29.7	31.0	32.3	33.6	34.9	36.2	37.5	38.8	40.1	41.4	42.7	44.0	45.3	46.6	47.9	49.2
600										26.8	28.2	29.6	31.0	32.4	33.8	35.2	36.6	38.0	39.4	40.8	42.2	43.6	45.0	46.4	47.8	49.2	50.6	51.9	53.3
650											29.6	31.1	32.5	34.1	35.6	37.1	38.6	40.1	41.6	43.1	44.6	46.1	47.6	49.1	50.6	52.1	53.6	55.1	56.6
700												32.7	34.2	35.7	37.2	38.7	40.2	41.7	43.2	44.7	46.2	47.7	49.2	50.7	52.2	53.7	55.2	56.7	58.2
750													35.9	37.5	39.1	40.7	42.3	43.9	45.5	47.1	48.7	50.3	51.9	53.5	55.1	56.7	58.3	59.9	61.5
800														39.2	40.8	42.4	44.0	45.6	47.2	48.8	50.4	52.0	53.6	55.2	56.8	58.4	60.0	61.6	63.2
850															42.7	44.5	46.3	48.1	49.9	51.7	53.5	55.3	57.1	58.9	60.7	62.5	64.3	66.1	67.9
900																46.3	48.2	50.1	52.0	53.9	55.8	57.7	59.6	61.5	63.4	65.3	67.2	69.1	71.0
950																	50.2	52.1	54.0	56.0	57.9	59.8	61.7	63.6	65.5	67.4	69.3	71.2	73.1
1000																		54.2	56.2	58.1	60.0	61.9	63.8	65.7	67.6	69.5	71.4	73.3	75.2

Клапаны круглого сечения



Ниппельный КЛОП®-1  
с приводом BELIMO



Фланцевый КЛОП®-1  
с электромагнитным приводом

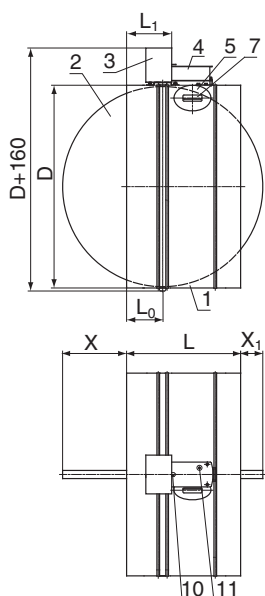


Фланцевый КЛОП®-1 с приводом BELIMO  
и трубчатыми переходами

Клапаны изготавливаются из оцинкованной стали.

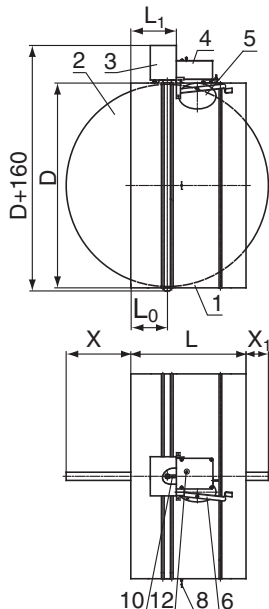
Схемы конструкции КЛОП®-1 круглого сечения

С приводом BELIMO



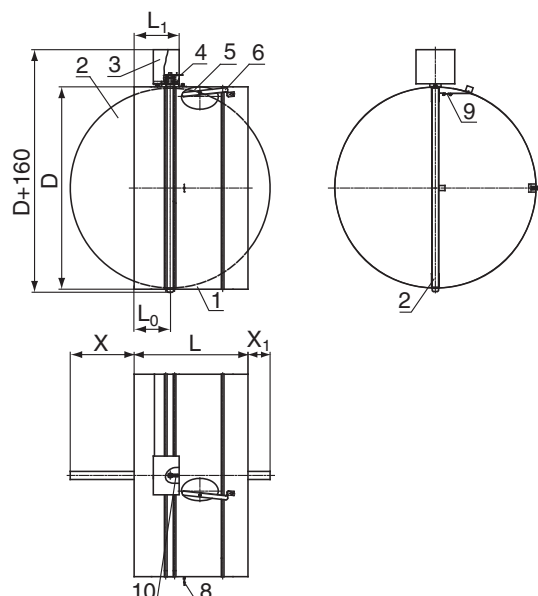
Для фланцевого клапана  
 $L=350$  мм,  $L_0=93$  мм,  $L_1=120$  мм;  
Для ниппельного клапана  
 $L=450$  мм,  $L_0=143$  мм,  $L_1=175$  мм  
 $L_1$  – длина корпуса клапана до края  
защитного кожуха, мм

С электромагнитным приводом



1 – корпус клапана  
2 – заслонка  
3 – защитный кожух  
4 – привод  
5 – смотровой люк  
6 – ключ  
7 – ТРУ

С пружинным приводом и ТЗ (см. стр. 13)



8 – кольцо фиксатора заслонки  
9 – тепловой замок  
10 – указатель положения заслонки  
11 – гнездо под ключ для ручного  
взведения пружины привода  
12 – рычаг ручного срабатывания  
привода заслонки

Значения вылетов заслонки за пределы корпуса клапана

D, мм	160	180	200	225	250	280	315	355	400	450	500	560	630	710	800
с фланцевым соединением															
X, мм	0	0	7	19	32	47	64	85	107	132	157	187	222	262	307
X <sub>1</sub> , мм	0	0	0	0	0	0	0	0	0	0	0	16	51	91	136
с ниппельным соединением															
X, мм	0	0	0	0	0	0	14	35	57	82	107	137	172	212	257
X <sub>1</sub> , мм	0	0	0	0	0	0	0	0	0	0	0	0	0	41	86

По специальному заказу могут быть изготовлены клапаны диаметром 900 и 1000 мм с приводом BELIMO.

Типоразмерный ряд клапанов КЛОП®-1 круглого сечения и переходов, значения коэффициентов местного сопротивления клапанов  $\zeta_{\text{в}}$  и клапанов с двумя переходами  $\zeta_{\text{в}}^*$  и площади проходного сечения клапанов  $F_{\text{кл}}$  в зависимости от диаметра внутреннего сечения воздуховода D

D, мм	100*	125*	140*	160	180	200	225	250	280	315	355	400	450	500	560	630	710	800
$\zeta_{\text{в}}^*, \zeta_{\text{в}}$	2,91*	2,61*	2,40*	2,25	1,56	1,01	0,57	0,40	0,30	0,25	0,20	0,17	0,15	0,13	0,11	0,09	0,07	0,06
$F_{\text{кл}}, \text{м}^2$	0,016	0,016	0,016	0,016	0,021	0,026	0,034	0,042	0,054	0,069	0,089	0,115	0,147	0,183	0,231	0,295	0,377	0,481

- Фланцевые и ниппельные клапаны диаметром 160 и 180 мм изготавливаются только с электромагнитным приводом или приводом BELIMO.
- Для установки в воздуховодах диаметром 100 и 125 мм изготавливаются фланцевые клапаны диаметром 160 или 200 мм с трубчатыми или пластинчатыми переходами.
- Для установки в воздуховодах диаметром 140 мм изготавливаются фланцевые клапаны диаметром 160 мм с трубчатыми переходами или фланцевые клапаны диаметром 200 мм с пластинчатыми переходами.

Для установки в воздуховодах диаметром 100, 125 и 140 мм вместо клапанов КЛОП®-1 с трубчатыми или пластинчатыми переходами могут быть изготовлены клапаны КЛОП®-2 соответствующего диаметра без переходов.

Значения коэффициентов  $\zeta_{\text{в}}^*$  и  $\zeta_{\text{в}}$  отнесены к скорости воздуха во внутреннем сечении воздуховода  $F_{\text{в}} = \pi \cdot D^2/4$ . Значения коэффициентов местного сопротивления  $\zeta_{\text{кл}}$ , отнесенные к скорости в проходном сечении клапана  $F_{\text{кл}}$ , рассчитываются по формуле:  $\zeta_{\text{кл}} = \zeta_{\text{в}} (F_{\text{кл}}/F_{\text{в}})^2$ , где  $F_{\text{кл}}$  – площадь проходного сечения клапана, определяемая по таблице.

Потери давления, Па, на открытых клапанах КЛОП®-1 различного функционального назначения могут быть рассчитаны по формулам (22), (25) (см. стр. 77). Для клапанов с переходами в формулы вместо  $\zeta_{\text{в}}$  подставляется значение  $\zeta_{\text{в}}^*$  (см. таблицу).

### Масса клапанов КЛОП®-1, кг

D, мм	160	180	200	225	250	280	315	355	400	450	500	560	630	710	800
	<b>фланцевые</b>														
TЗ	-	-	5,0	5,6	6,2	6,8	7,7	10,2	11,8	13,5	15,7	18,3	21,5	26,0	29,4
BELIMO	6,1	6,8	7,6	8,2	8,8	9,5	10,5	13,0	14,5	16,2	18,4	21,0	24,2	28,7	32,9
ЭМ	6,3	7,0	7,8	8,3	9,0	9,7	10,6	13,2	14,7	16,4	18,6	21,2	24,5	28,9	33,1
	<b>ниппельные</b>														
TЗ	3,9	4,1	4,3	4,5	5,0	5,4	6,2	8,5	9,8	11,3	13,3	15,6	18,5	25,3	29,5
BELIMO	4,8	5,0	5,2	5,6	6,1	6,6	7,5	9,8	11,1	12,5	14,6	16,8	21,2	28,8	33,1
ЭМ	6,1	6,4	6,7	7,1	7,7	8,2	9,0	11,4	12,6	14,1	16,1	18,4	21,4	28,9	33,3

## Клапаны специального назначения

### Клапаны для районов с морским климатом и влажных помещений



Клапаны для районов с морским климатом изготавливаются из нержавеющей стали. Электромеханический или реверсивный привод BELIMO помещен в оболочку, имеющую степень защиты IP 66. Корпус клапанов выполняется прямоугольного сечения.

Вид климатического исполнения – М2 по ГОСТ 15150-69.

Характеристики внешней среды при эксплуатации клапана:

- предельные рабочие значения температуры окружающего воздуха: верхнее значение – плюс 40°C; нижнее – минус 30°C при отсутствии прямого воздействия атмосферных осадков и конденсации влаги на заслонке;
- среднемесячное значение относительной влажности воздуха в наиболее тёплый и влажный период – 70% при 22°C;
- верхнее значение относительной влажности воздуха -98% при 25°C.
- тип атмосферы – III по ГОСТ 15150-69.



**Клапаны специального назначения**

Клапаны выдержали испытания на соответствие требованиям, предъявляемым к клапанам на воздействие соляного тумана, брызгозащищенность и пыленепроницаемость, по результатам которых получено соответствующее заключение. По специальному заказу на отдельные партии клапанов может быть получено заключение Российского морского или речного регистра судоходства.

**Клапаны «транспортного» исполнения**

Клапаны имеют конструктивные особенности, учитывающие специфику условий эксплуатации на объектах транспорта и могут применяться в системах вентиляции и кондиционирования подвижного состава железнодорожного транспорта. Клапаны прошли испытания на виброустойчивость и удар.

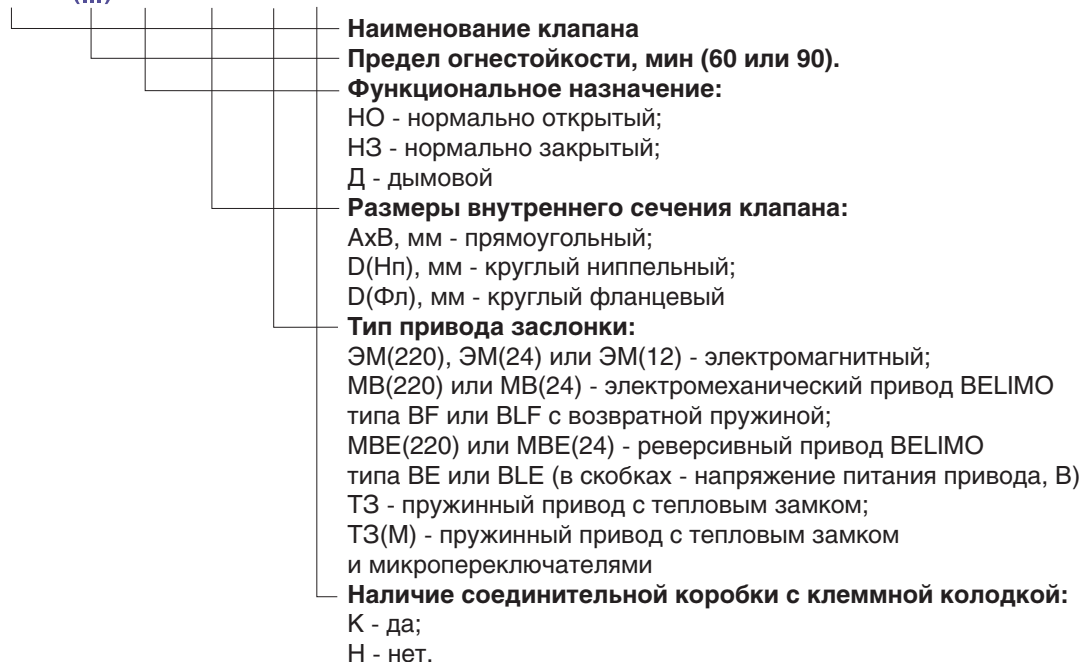
**Клапаны для помещений с повышенными требованиями к чистоте рабочей среды**

Клапаны изготавливаются прямоугольного сечения и круглого сечения (только ниппельного исполнения). При изготовлении корпуса клапана, заслонки и кожуха используется нержавеющая сталь специального назначения. Клапаны применяются на предприятиях фармацевтической, микроэлектронной промышленности и т.п.

Основные технические характеристики клапанов специального назначения аналогичны характеристикам клапанов КЛОП®-1 прямоугольного и круглого сечений.

**Структура обозначения клапанов КЛОП®-1 обычного исполнения при заказе и в документации**

КЛОП-1 (...) - ... - ... x ... - ... - ...



- Примечание. 1. Часть 2 ст. 138 Федерального закона № 123-ФЗ запрещает применение приводов типа ТЗ и ТЗ(М) на НО противопожарных клапанах в Российской Федерации. Применение приводов типа МВ на НЗ и дымовых клапанах в Российской Федерации противоречит п. 7.18 СП 7.13130.2009 (подробнее см. стр. 13 каталога).  
 2. При заказе НО клапанов с приводами ЭМ или МВ термочувствительный элемент (ТЗ – для привода ЭМ на 72°С, ТРУ – для привода МВ на 72°С) входит в состав привода, за исключением клапанов круглого сечения с приводом ЭМ.  
 3. При заказе клапанов специального назначения дополнительно указывается вариант исполнения.

**Примеры заказа:**

**КЛОП-1(60)-Д-400х400-ЭМ(220)-К –** клапан КЛОП-1 с пределом огнестойкости 60 мин, дымовой, с размерами внутреннего сечения 400х400 мм, с электромагнитным приводом на 220 В, с клеммной колодкой

**КЛОП-1(90)-НО-315(Фл)-МВ(220)-Н –** клапан КЛОП-1 с пределом огнестойкости 90 мин, нормально открытый (огнезадерживающий), с диаметром внутреннего сечения 315 мм, с электромеханическим приводом BELIMO на 220 В, фланцевый, без клеммной колодки.